

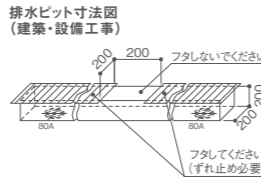
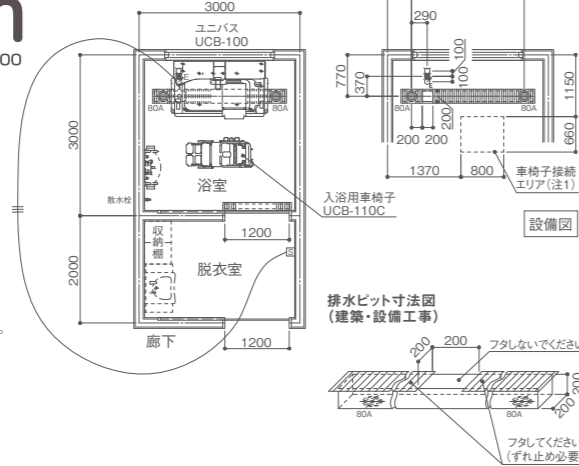
ユニット型施設向け入浴装置 Uni Bath

ユニバス UCB-100

- 給水
- 給湯
- ◎ 排水
- ◇ ミキシング
- 湯温水

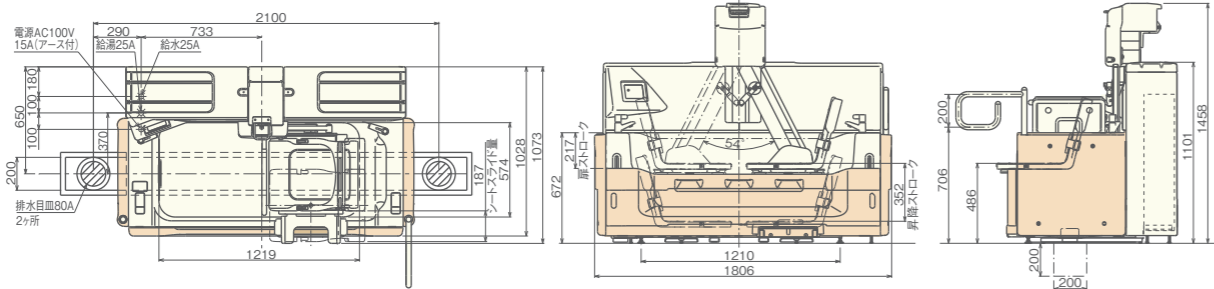
※浴室の床勾配はできるだけ緩やかにしてください。
(1/150位まで)
※浴室の換気、換気には十分注意してください。
換気能力は1㎡あたり0.33m³/min以上を
推奨いたします。
※浴室、脱衣室には空調設備を設けてください。

標準配置図



設備	仕様	工事区分
給湯	給湯温度：60℃～65℃(立ち上がり位置での温度) 給湯水圧力：1.50～2.00MPa(1.5～2.0kg/cm ²) (圧力変動を極力避けてください)	設備工事
給湯水	湯水圧力比：1～1.2以内 (設備) 立ち上げ：φ25A 床面ソケットプラグ止め 立ち上げ高さ：FL + 10～50 ※浴室または浴室周辺に 元プラグを設置ください。	
排水	排水ピット：深さ200mm(左図参照ください) 排水目：φ60Aタイプ付(2ヶ所(排水ピット内に設置))	建築工事 設備工事
電源	電圧：単相100V 50/60Hz 消費電力量：710/870VA (設備) 立ち上げ：PP管呼びφ16 床面立ち上げ 長さ1000mm 電線：1.5mm ² ×12.0mm ² ×3芯 PP管長さ300出ししてください アースD種接地工事 手元開閉器：単相100V15A防雨型(浴室外に設置ください) 湯温検知器：単相100V15A(浴室外に設置ください) 高感度高速型 感度電流30mA 動作時間1秒以内 ※電源は専用の回路にしてください。	電気工事

注1) ----- エリア内は車椅子接続のため排水勾配を1/200以下とし、
他の床面とつながりにつけてください。
注2) 浴槽の排水量は、約28L/min(平均値)です。
標準の排水設備設置できない場合は、浴槽排水設備と
浴室全体の排水設備で上記排水量を処理できるようにしてください。
注3) 扉入浴は有効開口1100mm以上、有効通路幅1400mm以上必要です。
注4) 浴室内の有効寸法は2000mm×2400mm以上必要です。



ユニバス仕様

品名・型式	寸法/単位 mm	構造・材質	設置規格	備考
浴槽 UCB-100	外形寸法： 1806(L)×1073(W)×1106 ～1458(H) 浴槽内寸法： 1219(L)×574(W)×617(H) 昇降リフト： 座面高さ/FLより486mm、 昇降ストローク/352mm	フレーム・貯湯タンク：ステ ンレス、浴槽：FRP、扉： プラスチック (PP)、カバー： プラスチック (ABS)、 昇降リフト：ステンレス+プ ラスチック (POM)、座面： プラスチック (PP)	電源： 単相100V (50/60Hz) 15A 電力： 560W/750W (50/60Hz) 電源入力： 710VA/870VA (50/60Hz)	容量：約460L 実使用湯量：車椅子入浴時 / 約 350L (入浴者 165cm、65kg)、 座面入浴時 / 約380L (入浴者 165cm、65kg) 貯湯タンク容量：約198L 質量：浴槽本体 / 約300kg、座面 / 約5kg 使用可能体重：100kg以下 昇降リフト：リフト振り角度 / 中心より27°、昇降方式 / 電動アクチュエ ーター式 その他：電子制御ミキシング、カラン、液晶タッチパネル (温度計・ 入浴時間計)、昇降手すり、線手すり
入浴用車椅子 UCB-110C	外形寸法： 標準姿勢 / 1114(L)×577(W)×1151 ～1347(H) 入浴姿勢 / 1259～1302(L)×577(W) ×1060～1229(H)	フレーム：ステンレス、手すり： ステンレス、マット・ヘッドレ スト：プラスチック (EVA・ PE)、踵受け：合成ゴム、フ ットレスト：プラスチック (PP)、 キャスター：ステンレス		質量：約50kg 機能構成：手動チルト(水平より58°)、高さ調節式ヘッドレスト(高さ 40mm×6段階)、手すり、レッグレスト、フットレスト(踵受け付)、足上 げハンドル、安全ベルト(パッド付)、キャスター(φ125mm、前2輪個別ロッ ク、後2輪トータルロック)

※上記仕様及び外観は、改良のため予告なく変更することがありますので、ご了承ください。

Uni Bath

ユニット型施設向け入浴装置 ユニバス UCB-100



ユニット内の
さまざまな入浴スタイルに
1台で対応できます。

酒井医療株式会社

東京都新宿区山吹町358-6 〒162-0801
www.sakaimed.co.jp

- | | |
|------------------------|-------------------|
| 札幌営業所 (北海道) | Tel: 011-780-5570 |
| 盛岡営業所 (青森・秋田・岩手) | Tel: 019-656-5336 |
| 仙台営業所 (宮城・山形・福島) | Tel: 022-390-6840 |
| 新潟営業所 (新潟) | Tel: 025-278-4777 |
| 埼玉営業所 (埼玉・群馬・栃木) | Tel: 048-662-4560 |
| 千葉営業所 (千葉・茨城) | Tel: 047-497-3691 |
| 東京営業所 (東京) | Tel: 03-5227-5779 |
| 横浜営業所 (神奈川) | Tel: 045-590-5485 |
| 名古屋営業所 (愛知・岐阜・三重・静岡) | Tel: 052-263-9867 |
| 長野営業所 (山梨・長野) | Tel: 0263-40-5014 |
| 金沢営業所 (石川・富山・福井) | Tel: 076-292-1161 |
| 関西第1営業所 (京都・滋賀・奈良・和歌山) | Tel: 06-6386-3545 |
| 関西第2営業所 (大阪) | Tel: 06-6386-3545 |
| 神戸営業所 (兵庫・鳥取) | Tel: 078-579-6236 |
| 広島営業所 (広島・岡山・島根・山口) | Tel: 082-830-0420 |
| 高松営業所 (香川・徳島・愛媛・高知) | Tel: 087-865-0715 |
| 福岡営業所 (福岡・長崎・大分・佐賀・熊本) | Tel: 092-645-1707 |
| 鹿児島営業所 (鹿児島・宮崎) | Tel: 099-252-5251 |
| 沖縄営業所 (沖縄) | Tel: 098-840-6422 |

毎日安全に、安心して入浴していただくために、弊社では専任サービスマン
による定期保守点検サービスをおすすめています。

取扱店



JQA-QMA12289
A109 2015.04

ADLが低下しても我が家のような入浴を 少人数ケアで提供できます。

problem

1

ご利用者の身体機能が低下し、従来の浴槽では入浴が難しくなってきた…

1台で幅広いADLに対応可能。
車椅子入浴の方にも、家庭的な入浴を提供できます。

「またぎこみ」や「立ち上がり」動作が不安な方から、車椅子に座ったまま入浴する方まで、1台で多様なADLの入浴に対応。家庭的なスタイルで、安全かつ快適に入浴できます。



直接入浴

浴槽の「またぎこみ」動作が不安な方は、あらかじめ座面を浴槽内に沈めて、浴槽縁をまたいで入浴します。



座面入浴

「立ち上がり」動作が不安な方、入浴中の姿勢が安定しない方は、座面に座り、リフトを使って入浴します。



車椅子入浴

自力で歩くのが難しい方は、入浴用車椅子をチルトさせ、車椅子に座ったまま入浴します。



ゆったりした入浴姿勢
足を伸ばしてゆったり浸かれる浴槽広さ。

problem

2

ADLが低下した方の入浴ケアは、一人では難しい…

一人で介助できる安心設計。
マンパワーが節約でき、ユニットケアの質を高めます。

比較的ADLが低下した方の入浴でも、ユニバスなら一人で介助することが可能です。※ユニット内の限られた介助者数で効率的な入浴ケアが行えます。※ご利用者のADLレベルによります。



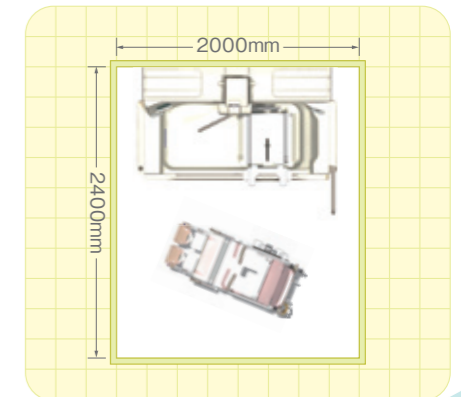
problem

3

特浴室への移動は大変、人手もとられてしまう…

ユニット内に設置できるコンパクトサイズ。
特浴室への移動時間や人手不足を解消できます。

最小で2000×2400mmのスペースがあれば設置可能なコンパクト設計。ユニット内の浴室に設置すれば特浴室に移動する時間が不要になり、介助者の人手不足の解消にも貢献できます。



浴槽／座面

タッチ式操作パネル

縁手すり
左右の付け替えと角度調節が可能。

見やすく操作がしやすいタッチ式操作パネル

操作パネルに操作方法や注意事項が表示されるので直感的に操作することが可能。操作に慣れていない方でも短時間で使いこなせます。また、浴槽のメンテナンスデータが蓄積されるので、保守点検の時期や部品交換の目安を事前にお知らせできます。



入浴中の温度や入浴時間が表示されます。操作方法がわからないときはQ&A画面で確認できます。次の操作手順や注意事項が表示されます。

座面

座面は簡単に取り外しが可能。

操作スイッチ

使用頻度の高い「リフト昇降」「たし湯」「排水」操作を浴槽縁にまとめ、介助動線を短縮。

UCB-100

左右どちらからでも入浴可能

リフトの位置はワンタッチで、入浴する方の身体状況に合わせて左右に切り替えられます。



選べる2つの給湯方式

入浴のたびにお湯を入れ替え、好みの湯温に設定できる「フォー・ワン方式」と、使用した分だけお湯を継ぎ足し効率的に入浴できる「フォー・オール方式」をご用意。給湯タンクへは48℃以上、浴槽へは46℃以上のお湯を給湯できないので、火傷事故を未然に防げます。

option 足受けボード BEQ-10

小柄な方の入浴姿勢を安定させることができます。

昇降手すりは高さ調節可能

入浴する方に合わせて高さ調節が可能です。



option ハンドシャワー UCB-10R/L

洗身時に便利なシャワーをオプションで設置することが可能です。(専用シャワーミキシング付)

[構成] シャワーミキシング / ハンドシャワー / シャワー掛具

入浴用車椅子

入浴中の姿勢を安定させるチルト機構

背もたれと座面の角度を保ったまま後ろに倒れる「チルト機構」。臀部にかかる体圧を背中に分散でき、前ずれを防いで安定した姿勢で入浴できます。



操作部

ロックなどの操作に関わるレバーは、識別しやすいオレンジ色に配色。

トータルロック機構

ペダルをひと踏みするだけで後ろのキャスター2輪が同時にロックされます。



UCB-110C

腰への負担を軽減するウォークイン構造

車椅子を浴槽内に押し出す際、一歩踏み込める設計になっているので、介助者は腰をかかめる必要がありません。

